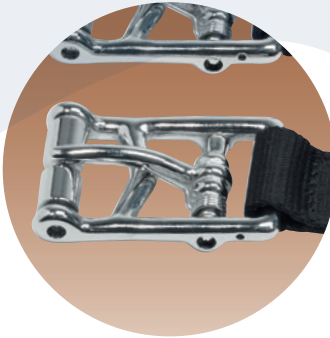


DE Technik/Material:

Edelstahl-Rollschnallen bester Güte

- Extrem langlebige Rollen ohne Schweißnaht zur Schonung Ihrer Gurtstrupfen
- Besonders flach durch Einkerbung
- Mit zusätzlicher, patentierter Federwirkung



Rollschnallen mit Feder

Diese patentierten Rollschnallen sind mit einer Feder ausgestattet, die den Dorn beim Nachgurten automatisch in das nächste Loch gleiten lässt.

Einhändiges Nachgurten vom Pferd aus wird dadurch wesentlich vereinfacht.

Korrektes Anpassen:

Ein guter und passender Sattलगurt ist unerlässlich für bequemen und vor allem sicheren Halt des Sattels.

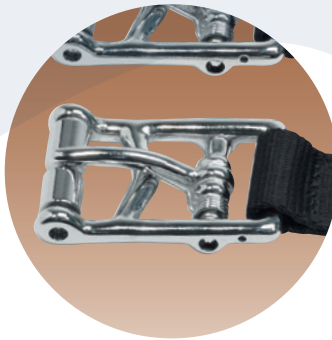
Darauf kommt es an:

- Stimmen Sie die Länge genau auf Pferd und Sattel ab, damit Sie sicher nachgurten können.
- Achten Sie darauf, dass die Schnallen nicht zwischen Reiterknie und Pferdeleib oder direkt auf die Nervenenden unterhalb des Pferdebrustkorbes drücken.
- Je nach Fell- und Hautbeschaffenheit muss das richtige Obermaterial ausgewählt werden, um Scheuerstellen zu vermeiden.
- Bei der Form ist die jeweilige Gurtlage und Ellenbogenfreiheit zu berücksichtigen. Die gesamte Verarbeitung muss die notwendige Haltbarkeit gewährleisten.
- Zur Schonung der Sattel-Gurtstrupfen benutzen Sie nur Gurte mit intakten Rollschnallen mit glatter Oberfläche.

GB Technology/Material:

Stainless steel roller buckles of finest quality

- Extremely durable buckles without weld seam to protect the girth straps
- Especially flat thanks to indentation
- Additionally patented elastic spring to ease the adjusting of the girth



Roller buckles with spring

These patented roller buckles are equipped with a spring to ease the adjusting of the girth. It leads the pin, so that it slides into the next hole automatically.

One-handed girth-tightening on a horse becomes significantly easier.

Correct Fit:

A good and accurate fitting saddle girth is necessary for a comfortable and primarily good fit of the saddle.

- Coordinate the length of the saddle girth with the horse and the saddle, so that you can safely tighten the girth.
- Please take care of the position of the buckles - they should neither be between rider's knee and horse's body nor press the nerve endings below the horse's chest.
- Depending on the skin and fur the right upper material has to be selected to avoid abrasion.
- Regarding the shape, consider the position of the girth and the elbow movement. The entire processing has to guarantee the essential durability.
- To protect the girth straps please use only girths with good roller buckles with plain surface.